

KRONcode

Unitate de comanda integrata pentru ascensoare, ce combina convertizorul de frecventa VVVF, placa de baza cu microprocesor si optiunea de evacuare de urgenta, intr-un singur pachet.



powered by **Orona**

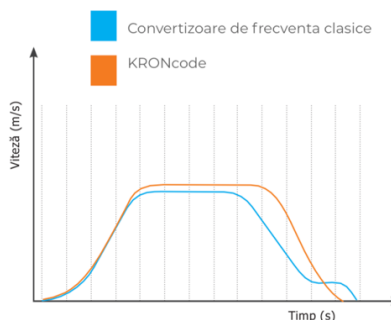
KRONLIFT

Caracteristici principale:

Controlul motorului	Recomandat atat pentru trolii cu reductor si motor asincron, dar mai ales pentru motoare sincron - cu magneti permanenti, fara reductor.
Tensiune de alimentare (L1, L2, L3)	AC 3F 420-320V 50/60 Hz
Modele	KRONcode 75, 50, 35, 26, 17, 14A
Viteza nominala	Pana la 4,00 m/s
Operare in grup	Pana la 8 ascensoare in grup
Numar de etaje	Pana la 64 etaje
Protocol de comunicare	CANbus
Optiuni encoder	5V TTL, 30-10V HTL, EnDat, SSI, SinCos, BISS
Tensiunea circuitului de siguranta	48VAC-230VAC

Integreaza functia "direct landing"

Reduce timpul de deplasare cu eliminarea distantei cu miscare lenta prin calculul dinamic al curbei de deplasare. Oferă configurare ușoară prin detectarea automată a punctului de decelerare. Nu necesită setări suplimentare pentru deplasări scurte pe podea sau aplicații de mare viteză.



7 SEGMENTE, MATRICE LED, TFT COLOR 7"

INDICATOR INTEGRAT DE POZIȚIE ȘI STARE A CABINEI

Descriere

MEGA7 este o soluție complet nouă pentru indicatorul de poziție al cabinei ascensorului. Sunt disponibile opțiuni de afișare cu matrice LED 24x16, LED cu 7 segmente sau afișaj TFT color de 7". Compatibil cu cutiile de comanda din seria AVOX.

Designul compact al modului indicator are toate componentele necesare pentru a respecta standardele EN81-20, EN81-28, EN81-70.

Caracteristici

Sinteză vocală integrată

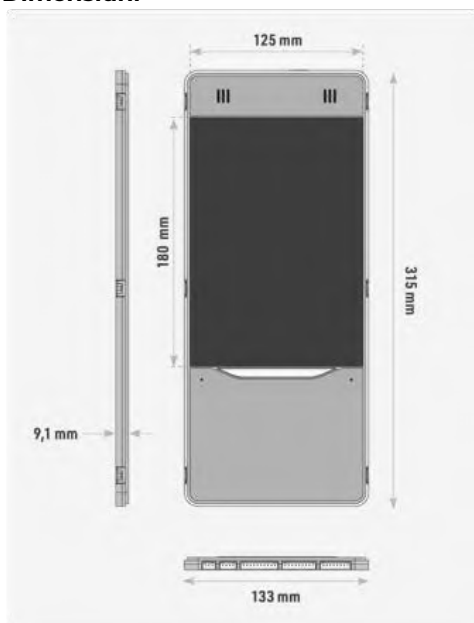
Difuzoare duale + microfoane duale
Montaj aparent, cu grosime de doar 9.9mm

Conexiune paralelă și serială (CANbus) conform cu EN81-70, EN81-28, EN81-20

Înălțime săgeată de 40 mm
Plăcuță de identificare personalizată cu marcă laser

MEGA 7

Dimensiuni



powered by **Orona**

KRENLIFT



7 SEGMENTE, MATRICE LED, TFT COLOR 7"

Cutii de comanda la paliere, montate aparent, pre-cablate CANbus



powered by
Orona

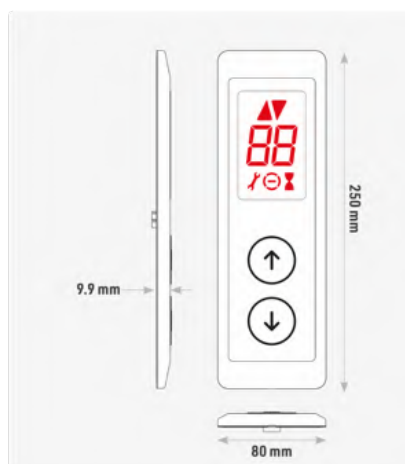
Descriere:

Cutiile de comanda de palier precablate CANbus model AVOX sunt dezvoltate pentru instalare rapidă și ușoară. Suportă conexiunea de tip plug & play cu o gamă largă de controlere de ascensor bine cunoscute via CANbus. Astfel, se elimină operațiunile de cablare într-o cutie subțire de doar 9,9 mm. Cutiile de comanda AVOX au afișoare digitale în 3 variante: matrice LED, display 7 segmente și TFT color.

Caracteristici:

Montaj aparent, fără șuruburi pentru instalarea capacului
Carcasă ultra subțire de 9,9 mm
Conform EN81-70 și EN81-28
Conexiune de tip CANbus precablată.

Dimensiuni:



Cod de comandă

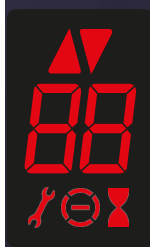
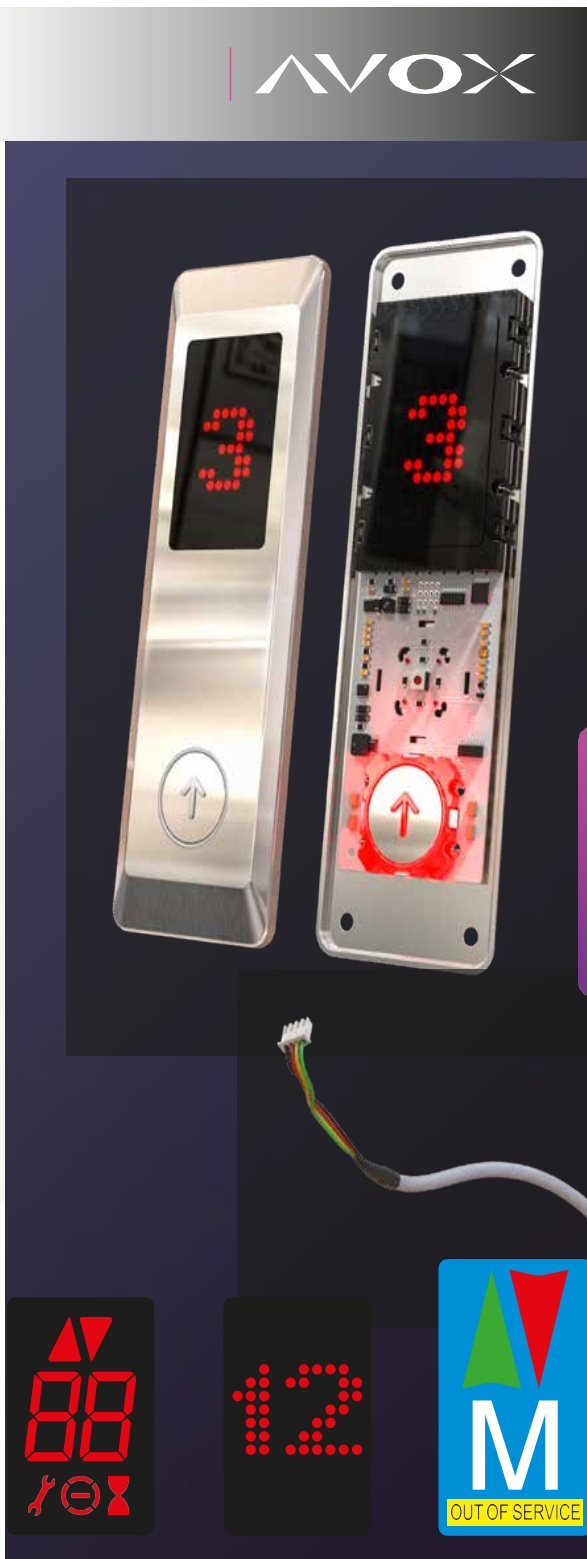
DISPUNERE	
1 buton unic	2 Săgeți led
2 butoane duale	3 Axe
3 indicator lateral ușă	4 Parolă
4 indicator door over	5 RFID
	6 Comutator la cheie

BUTON	
2 AVOX	

CULOARE LED	
R	Roșu
G	Verde
B	Albastru
W	Alb
A	Ambră
M	Multi-color

GV2012-RZB

B Braille
Z Buzzer



KONE

Laminate panels
Satin stainless steel accessories
Handle a single row
Half - length mirror
PVC floor
Laser cut ceiling

KRONLIFT

powered by

Orona



USA SEMIAUTOMATA DE PALIER
Folosita la modernizarea ascensoarelor existente
Finisaj epoxy RAL 7032
Echipata cu sistem de zavorare cu control electric



Caracteristici principale:

Dimensiuni	CO 600 – 700 – 750 – 800 si 900 mm
	Inaltime libera de acces: 2000 mm
Finisaj	Epoxy RAL 7032
Echipare standard	Amortizor, maner AL, fereastră cu rama AL, arc readucere, dispozitiv de zavorare cu control electric al zavorarii




powered by **Orona**
KRENULIFT

USA AUTOMATA, model BUS-Type, pentru CABINA
Folosita la modernizarea ascensoarelor existente
Finisaj epoxy RAL 7032 sau INOX hairline
Echipata cu motor si controller inteligent.



Caracteristici principale:

Dimensiuni	CO 600 – 700 – 750 – 800 si 900 mm
	Inaltime libera de acces: 2000 mm
Finisaj	Epoxy RAL 7032 sau INOX hairline




powered by **Orona**
KRENULIFT

AK-2

MOTOR ULTRAPERFORMANT , SINCRON, CU MAGNETI PERMANENTI
PENTRU ASCENSOARE

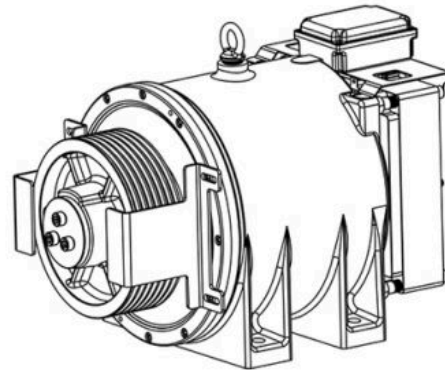
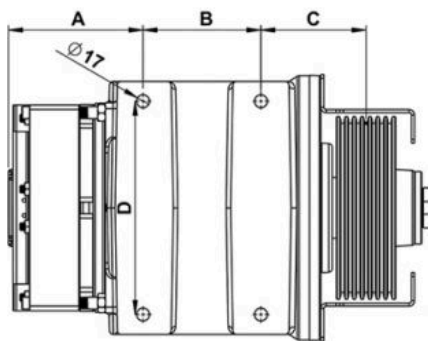
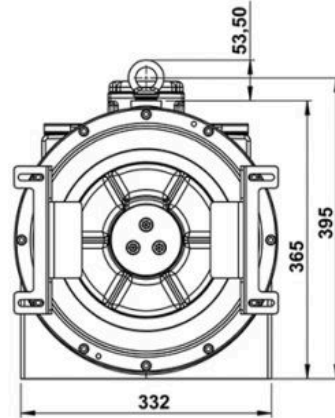
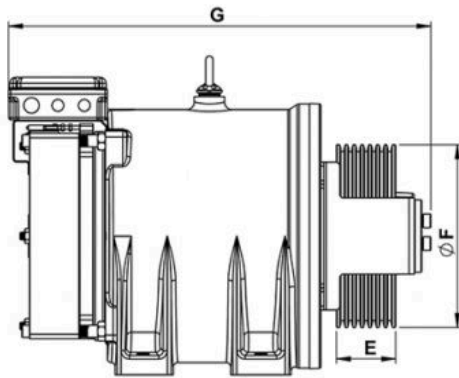


powered by **Orona**

MODEL AK2 – 2,2 kW, tracțiune directă 1:1, Qmax=4 pers/320 kg, Vnom=1,00 m/s

Car Speed	Capacity	Pulley Size	Power	In	Pole	Rel	Torque
1,00 m/s	320 KG	240x56,5mm	2,2	6,5A	20P 13,26Hz	80	235

A	B	C	D	E	F	G
178	156	134,00	280	68,00	Ø210*6*Ø6,5	560
		144,40		88,80	Ø210*7*Ø6,5	
		144,40		88,80	Ø210*8*Ø6,5	
178	156	134,00	280	68,00	Ø240*4*Ø6,5	560
		134,00		68,00	Ø240*5*Ø6,5	
		134,00		68,00	Ø240*6*Ø6,5	
178	156	142,00	280	84,00	Ø320*4*Ø8	560
178	156	154,00	280	108,00	Ø400*4*Ø10	560



KONE LIFT



CL-08

Limitator de viteza pentru ascensoare

MODEL CL-08 – $V_{nom}=1,00$ m/s

A3 (monitorizare miscari necontrolate ale cabinei "UCM"),
UZ (Control de la distanta pentru ascensoarele fara camera masinii)

Diametru: 200 mm, 250 mm, 300 mm

Diametru roata: \varnothing 200 mm / Inteval viteza nominala: 0.20 m/s - 1.60 m/s

Diametru roata: \varnothing 250 mm / Inteval viteza nominala: 0.50 m/s - 2.00 m/s

Diametru roata: \varnothing 300 mm / Inteval viteza nominala: 0.80 m/s - 2.50 m/s

Tensiune de alimentare: 24 VDC, 190 VDC

Intinzator: Cu arc sau cu masa de tensionare

Diametrul cablului LV: 6 mm - 8 mm




powered by **Orona**







liftinstituut
SINCE 1933

TYPE EXAMINATION CERTIFICATE

Issued by Liftinstituut B.V.

Certificate no. : NL21-400-1002-372-01 Revision no.: -
 Description of the product : Lift Control Unit for electric lifts with monitoring circuit for safety chain and door bridging circuit, also applied for monitoring, detection and activation of unintended car movement protection (UCMP)
 Trademark : KRONLIFT
 Type no. : KRONCO
 Name and address of the manufacturer : ARTEL Elektronik Elektronik San. ve Tic. As.
 Eyup Sultan Mah. San Cinnan Cad. No:69 34 85
 Sancaktepe, Istanbul, Turkey

Name and address of the certificate holder : KRONLIFT SRL
 Str. Drumul Muntele Găina 60B, Sector 1, 013913
 București, ROMANIA
 Certificate issued on the following requirement : Lift Directive 2014/30/EU
 Parts of EN81-20:2014 and EN81-50:2014
 Parts of EN81-1:1998+A1:2009
 Test laboratory : None
 Date of type-examination : 20-01-2021
 Additional document with this certificate : Annex belonging to the type examination certificate no.: NL21-400-1002-372-01
 Additional remarks : The printed circuit boards are not subjected to the laboratory tests according to clause 5.6 of EN 81-50 resp. annex F.6 of EN 81-1.

Key parameters for detecting UCM
 Detection distance (variable) : ML magnets switching point
 Max. response time DBR board : 10 ms
 Speed and distance travelled : to be calculated
 Conclusion : The printed circuit board meets the requirements referred to in this certificate taking into account any additional remarks mentioned above.

Amsterdam
 Date : 22-01-2021
 Valid until : 20-04-2021
 ing A.J. van Ommen
 International Business
 Manager
 Certification decision by